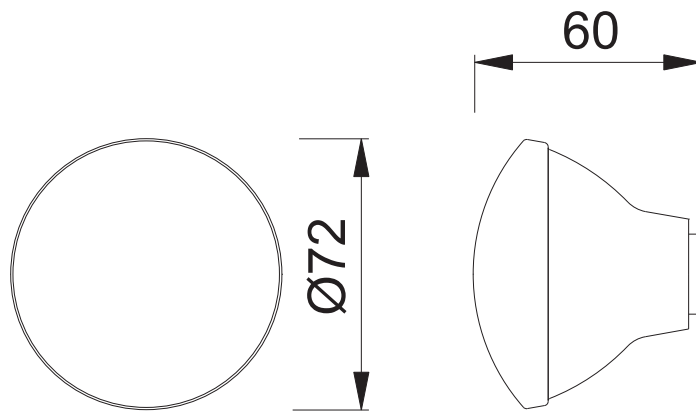


Diese Unterlagen sind Eigentum der HOPPE AG, I-39010 St.Martin, urheber-
sowie wettbewerbsrechtlich geschützt. Nachdruck bzw. Vervielfältigung, Weiter-
gabe an Dritte und jedwede Verwertung dieser Unterlagenform sind nicht gestattet,
es sei denn mit vorheriger schriftlicher Zustimmung von HOPPE.

M84H (LO)



Maßstab
1:2

Name
G. Hauser

Datum
17.12.2003

Zchngs.Nr:
c1082016e001

G4 .00

HOPPE®