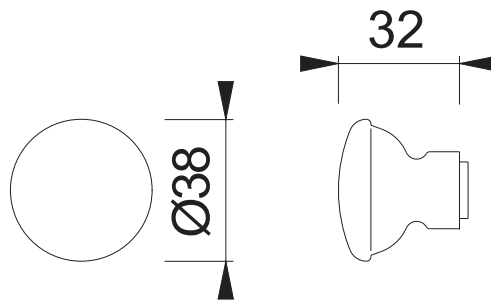


Diese Unterlagen sind Eigentum der HOPPE AG, I-39010 St.Martin, urheber-  
sowie wettbewerbsrechtlich geschützt. Nachdruck bzw. Vervielfältigung, Weiter-  
gabe an Dritte und jedwede Verwertung dieser Unterlagenform sind nicht gestattet,  
es sei denn mit vorheriger schriftlicher Zustimmung von HOPPE.

# M63L (LO)



|                |                    |                     |                            |       |        |
|----------------|--------------------|---------------------|----------------------------|-------|--------|
| Maßstab<br>1:2 | Name<br>Schwarz U. | Datum<br>10.01.2003 | Zchngs.Nr:<br>c1082005e001 | E4.00 | HOPPE® |
|----------------|--------------------|---------------------|----------------------------|-------|--------|