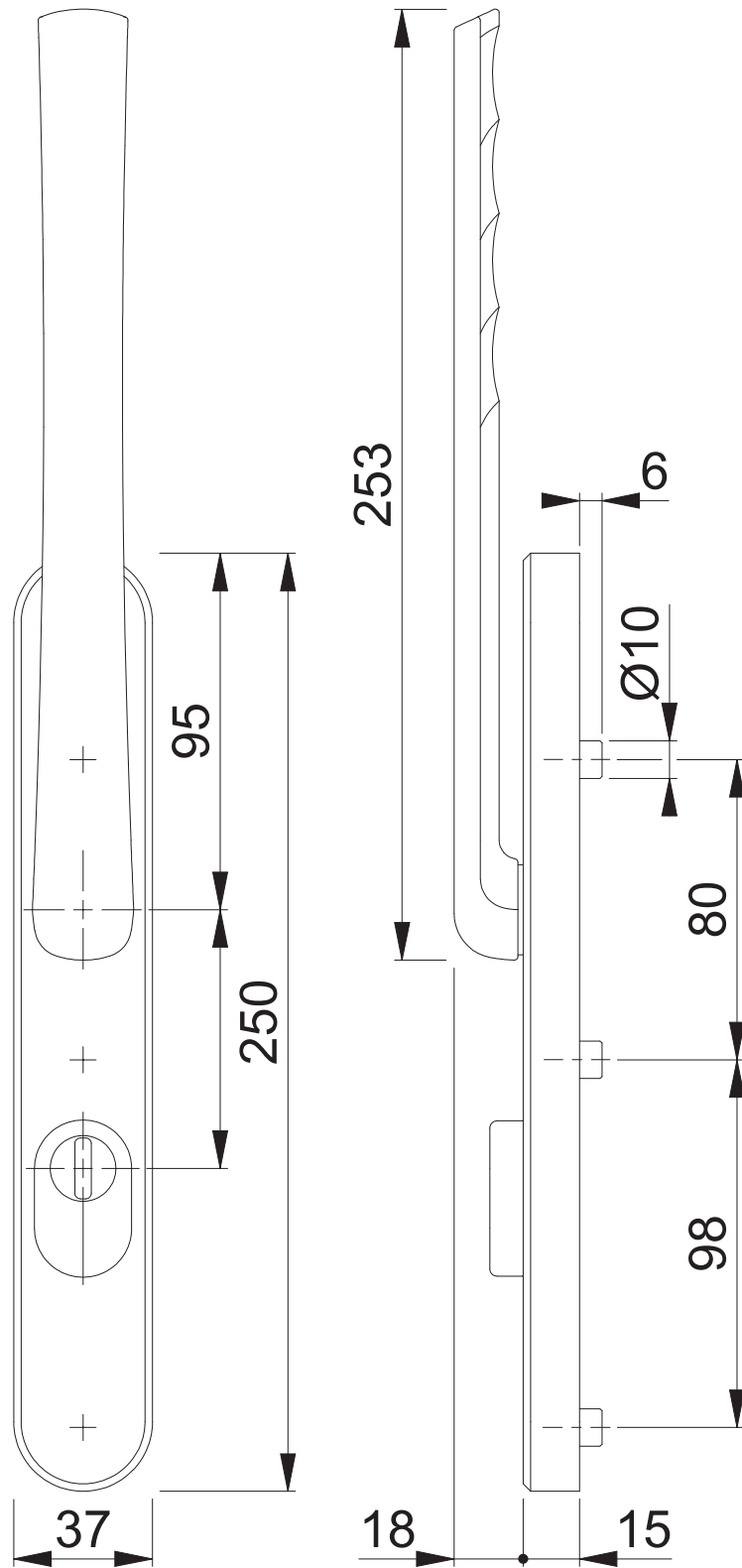


HS-575KH/3280ZA PZ SKG***

Bearbeitet / Datum

HHA1/20.11.17



Maßstab
1:2

Name
ASC5

Datum
16.11.2017

Zeichnungsnummer / Quelle
c0052059z001

A4 00

Artikel-Schriftfeld-CAD

HS-575KH/3280ZA SKG***

