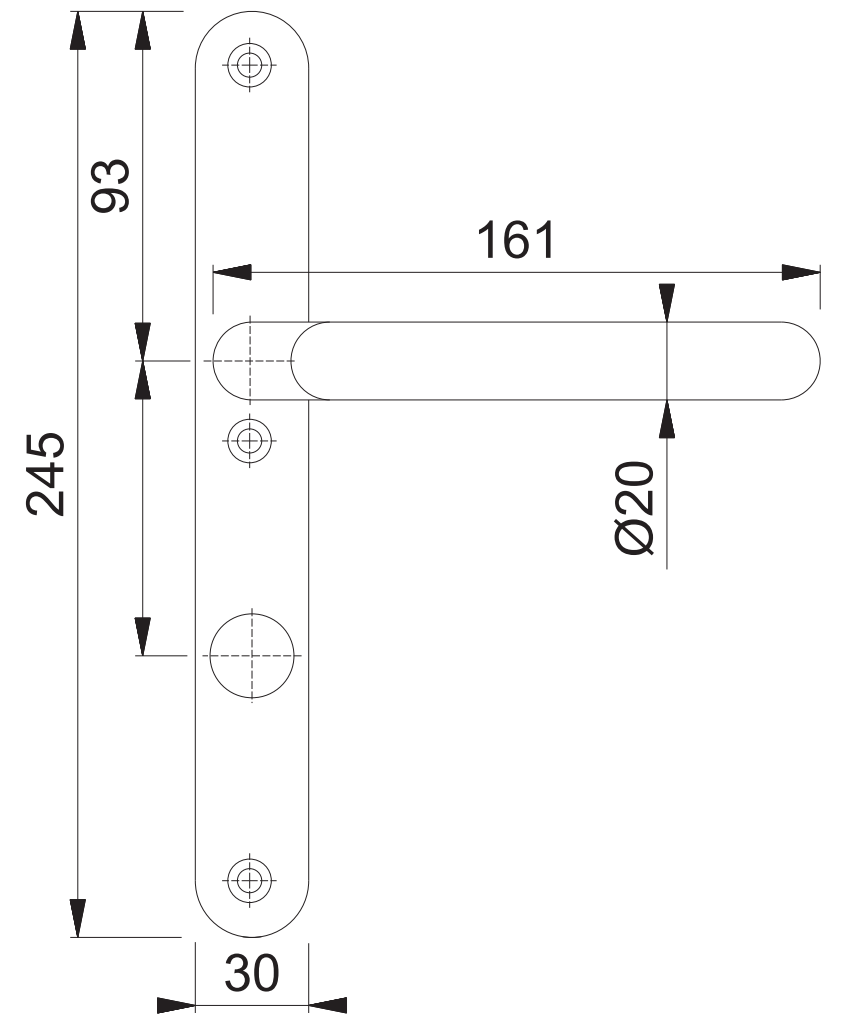
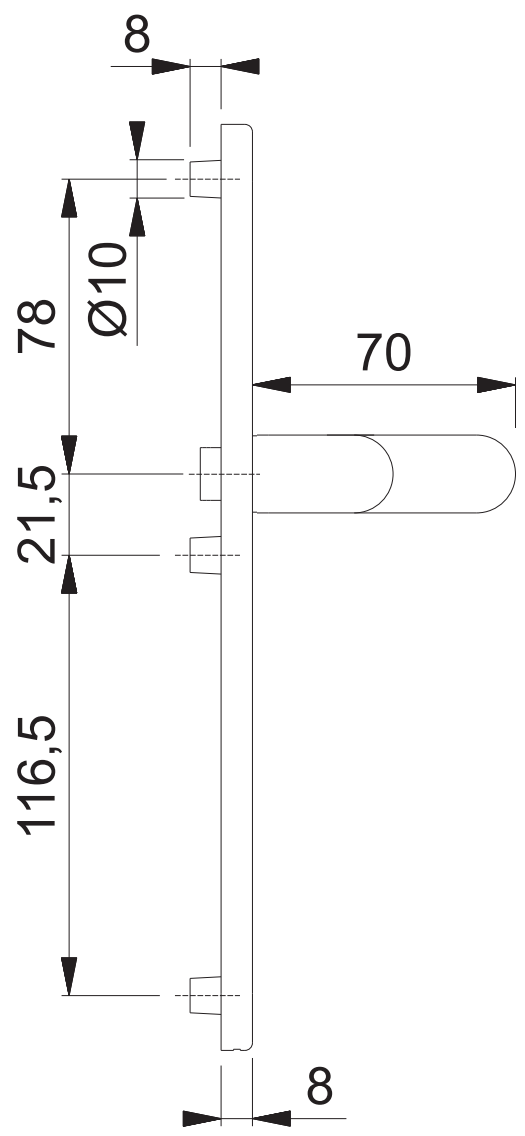
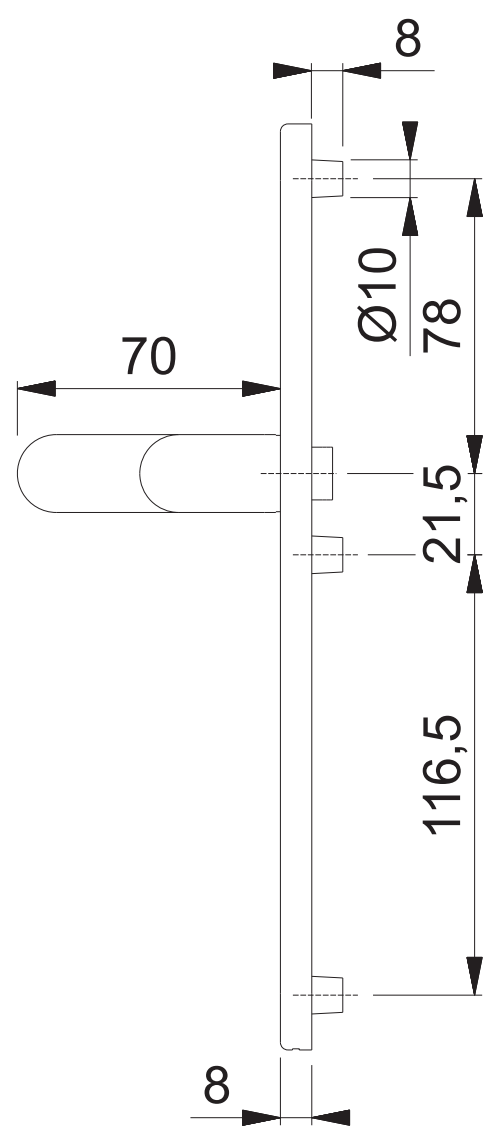
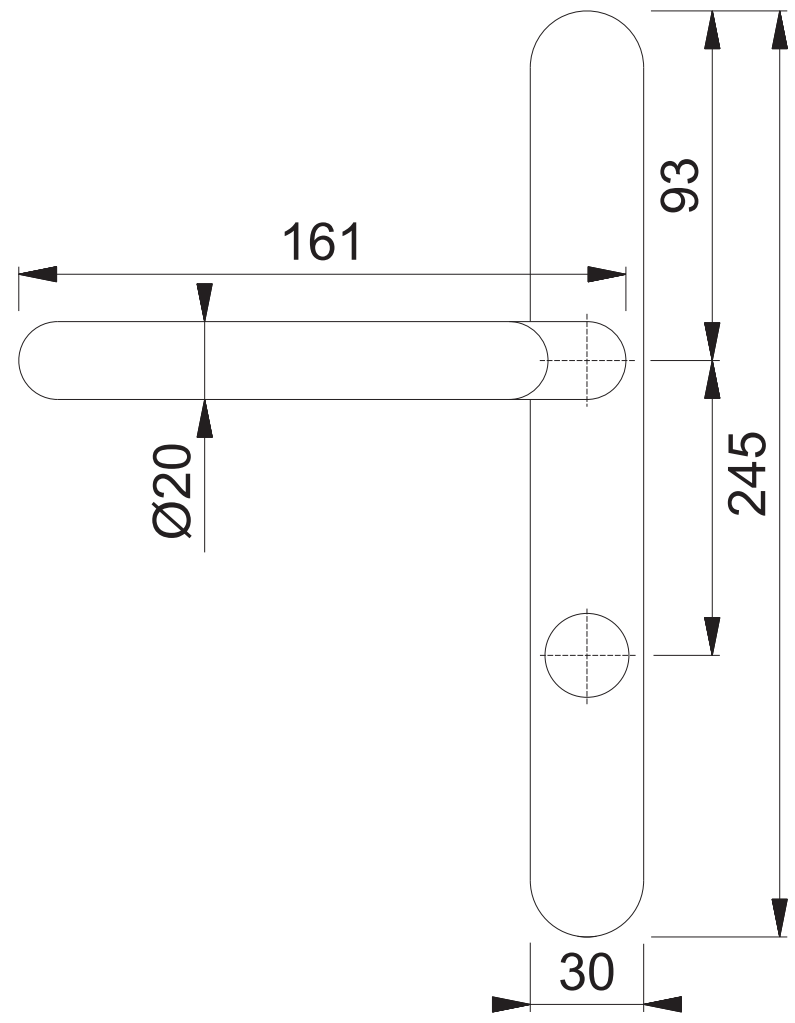


Diese Unterlagen sind Eigentum der HOPPE AG, 35260 Stadtlendorf, urheber-
 sowie wettbewerbsrechtlich geschützt. Nachdruck, Vervielfältigung, Weiter-
 gabe an Dritte und jedwede Verwertung dieser Unterlagen ohne schriftliche
 Zustimmung von HOPPE sind nicht gestattet.

FS-E1401GF2/3346 RZ



These documents are the property of HOPPE AG, 35260 Stadtlendorf,
 and are both copyright and protected by law on competition. Any reproduction
 whatsoever, the passing on to third parties or making use of this document in
 any way are strictly forbidden, unless with prior written approval of HOPPE.

Maßstab 1:2	Name Schultheis	Datum 11.12.08
----------------	--------------------	-------------------

Zchngs.Nr:

