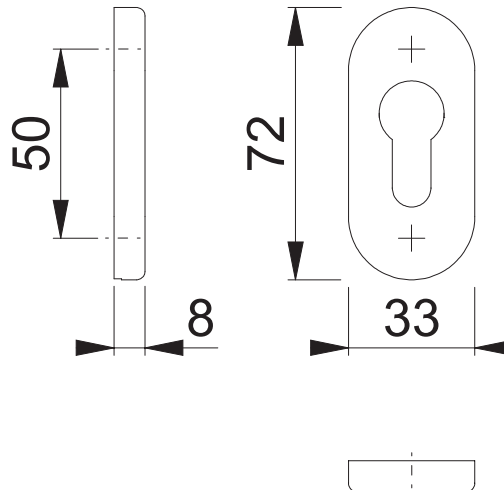


E55KS PZ

Bearbeitet / Datum

HHA1/20.10.17



Maßstab 1:2	Name ASC5	Datum 12.10.2017	Zeichnungsnummer / Quelle c1092139g001	A4 00
----------------	--------------	---------------------	---	-------

Artikel-Schriftfeld-CAD
E55KS PZ

