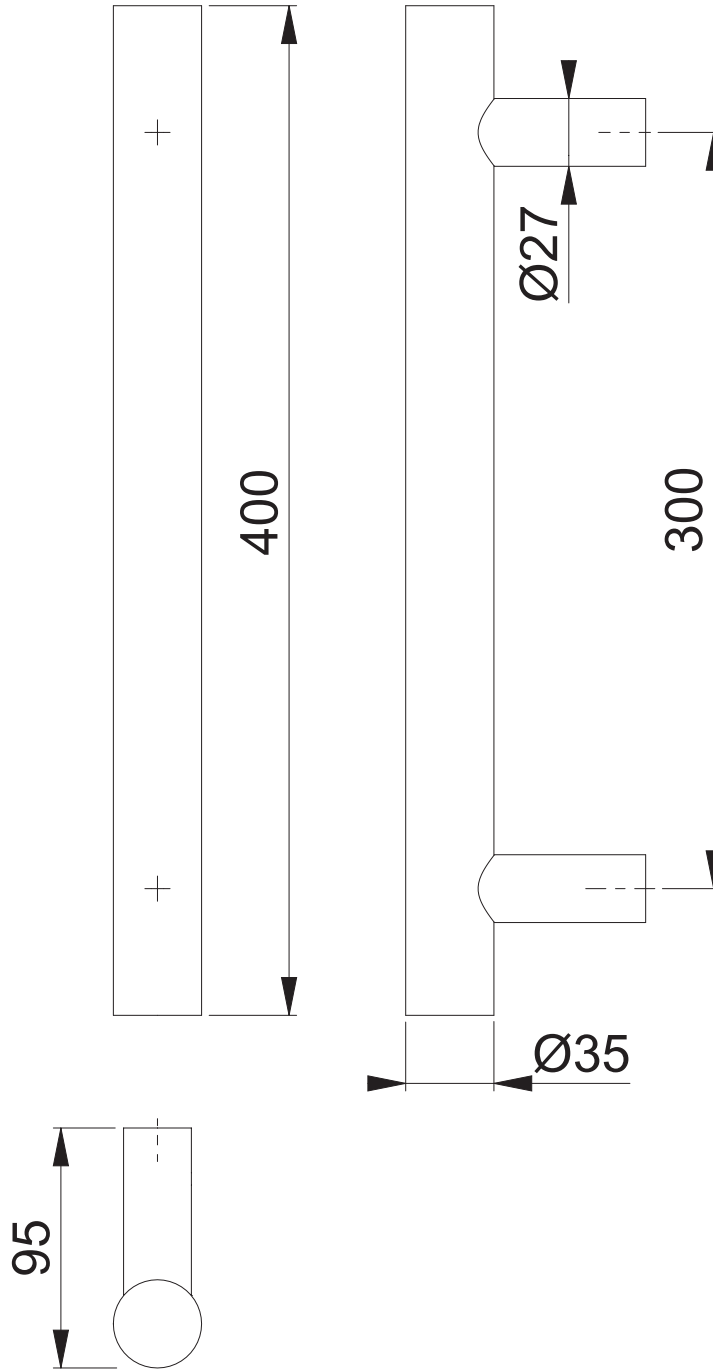


E5061 (400/300)



Maßstab 1:3	Name KSC	Datum 03.11.2009	Zeichnungsnummer / Quelle c1382035g000	A4 01
----------------	-------------	---------------------	---	-------

Artikel-Schriftfeld-CAD
E5061