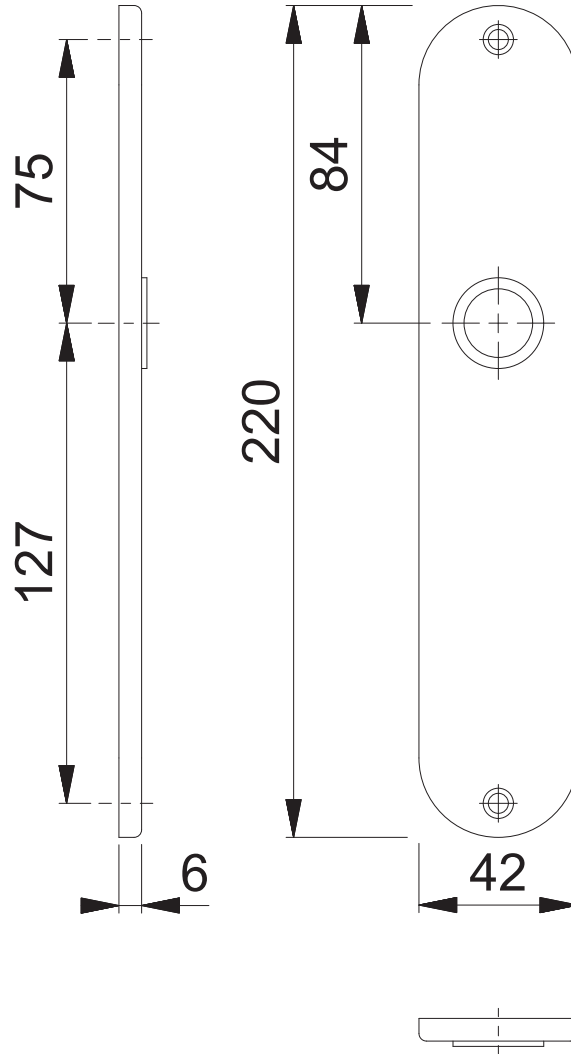


# E302 UG

Bearbeitet / Datum

HHA1/20.12.17



Maßstab 1:2	Name KSC	Datum 26.07.2012	Zeichnungsnummer / Quelle c0022875z000	A4 00
----------------	-------------	---------------------	---	-------

Artikel-Schriftfeld-CAD  
E302/302 KSK27/EOL28

