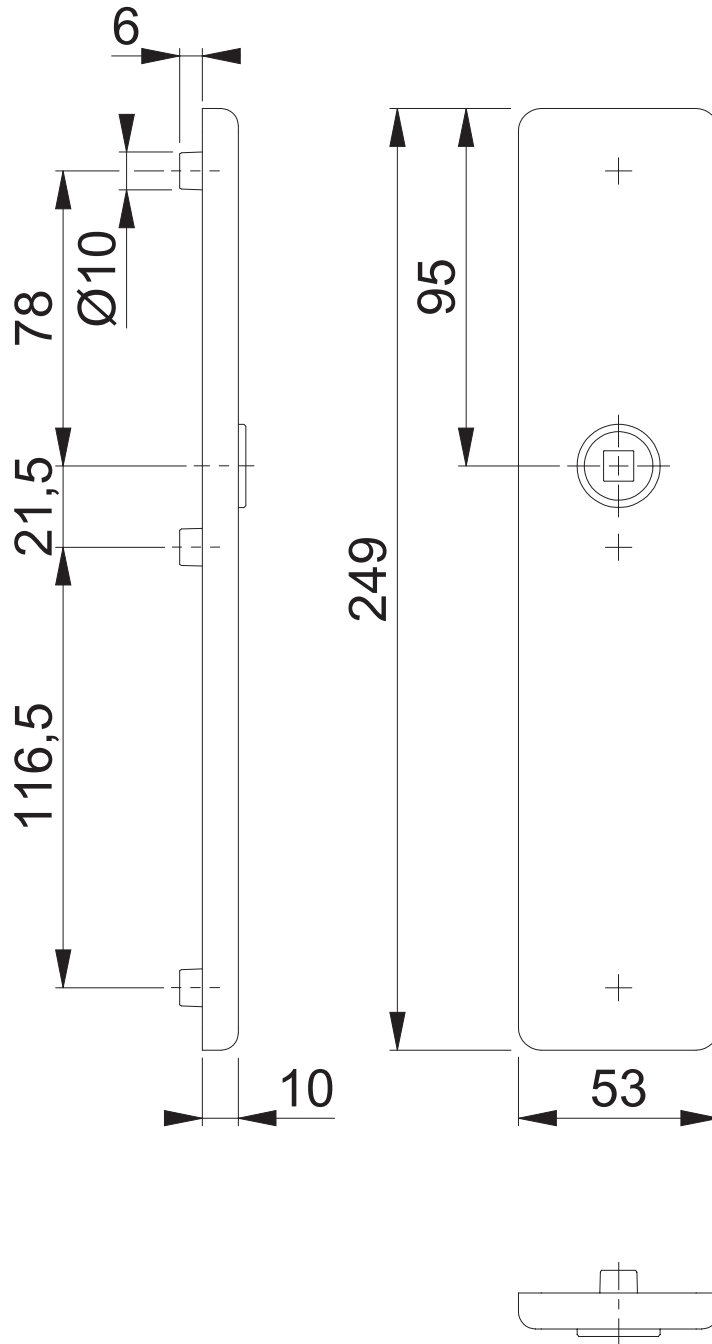


# E2210 UG F-SKG3

Bearbeitet / Datum

HHH/04.08.22



Maßstab  
1:2

Name  
ASC5

Datum  
12.04.2022

Zeichnungsnummer / Quelle  
c0023399z000

A4 00

Artikel-Schriftfeld-CAD

E2221/2210 ES1; PZ72; 3N-lang

**HOPPE** 