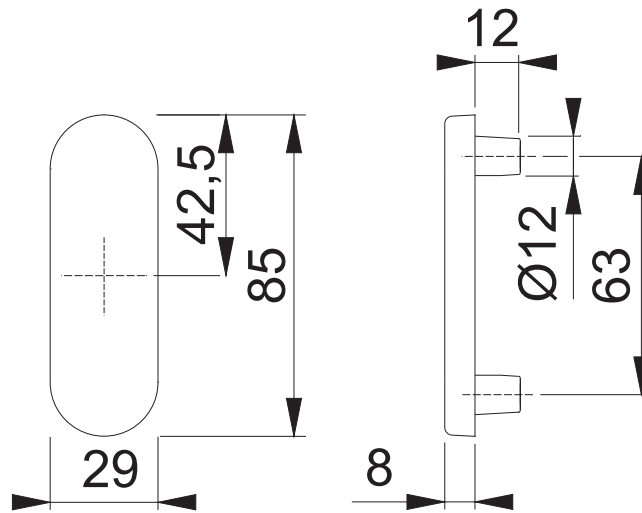


Diese Unterlagen sind Eigentum der HOPPE AG, I-39010 St. Martin, urheber-
sowie wettbewerbsrechtlich geschützt. Nachdruck bzw. Vervielfältigung, Weiter-
gabe an Dritte und jedwede Verwertung dieser Unterlagenform sind nicht gestattet,
es sei denn mit vorheriger schriftlicher Zustimmung von HOPPE.

66NS blind (Schlüsselrosette außen)



Maßstab
1:2

Name

Datum

08.09.04

Zchngs.Nr:

QU=c1092028e001

HOPPE®