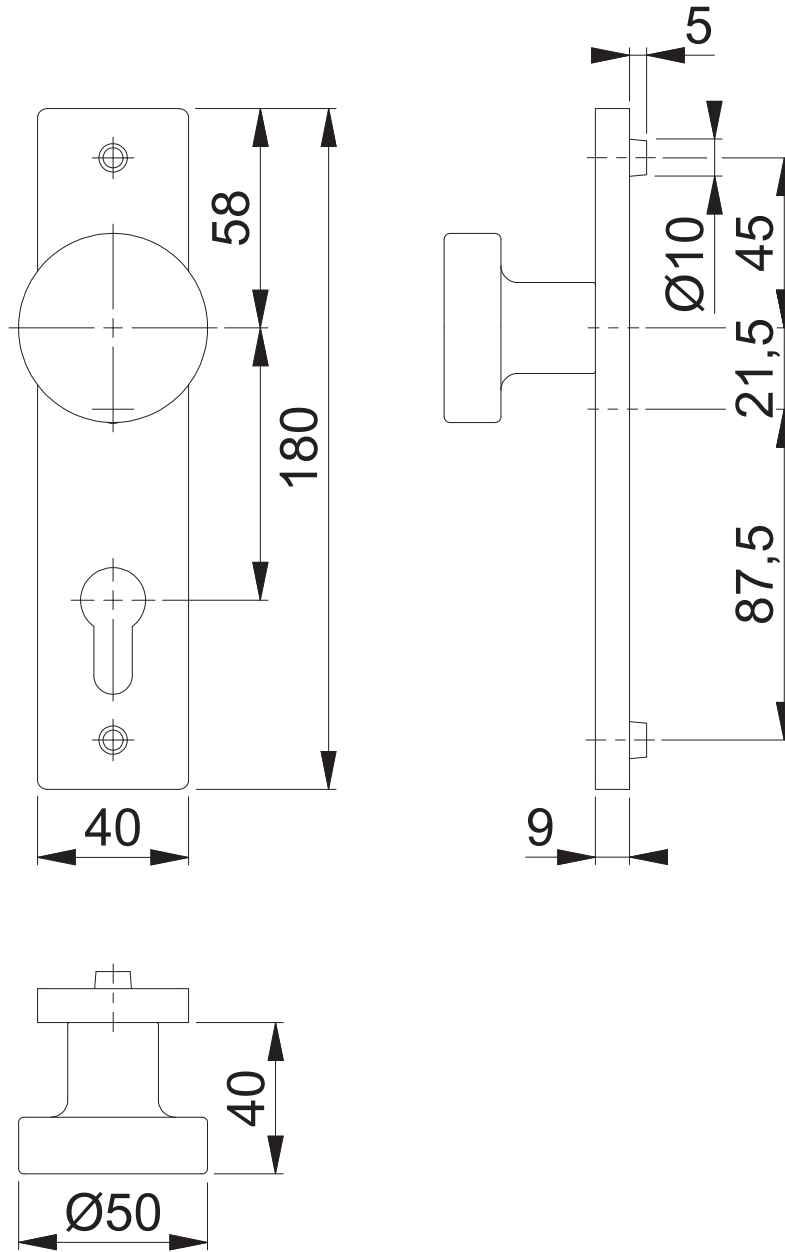


58/228RF PZ



Maßstab
1:2

Name
SST

Datum
11.01.2017

Zeichnungsnummer / Quelle
c0023255z000

A4 00

Artikel-Schriftfeld-CAD
58/228RF