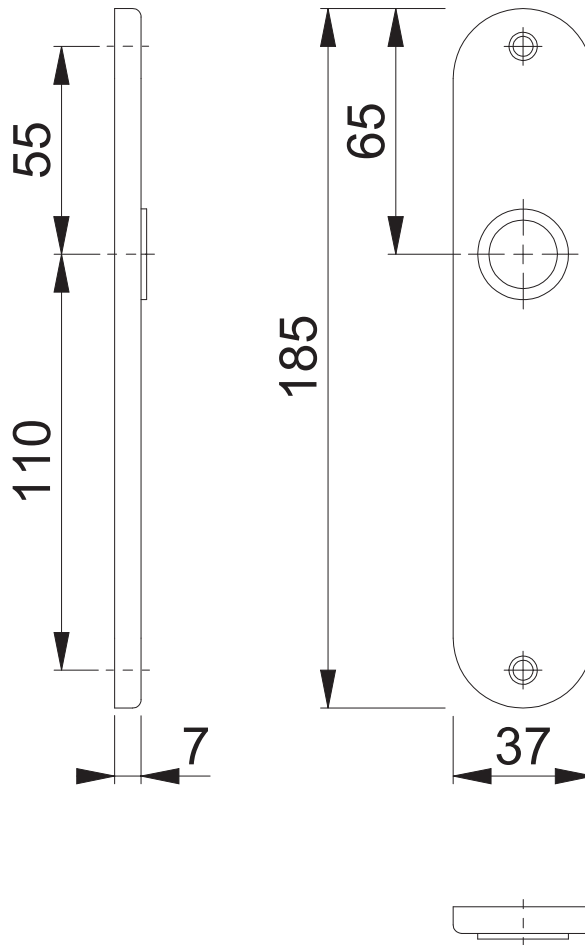


398 UG

Bearbeitet / Datum

HHA/15.03.21



Maßstab	Name	Datum	Zeichnungsnummer / Quelle	
1:2	ASC5	04.04.2016	c1022123g001	A4 00

Artikel-Schriftfeld-CAD
398/398 RWSS/OL92

