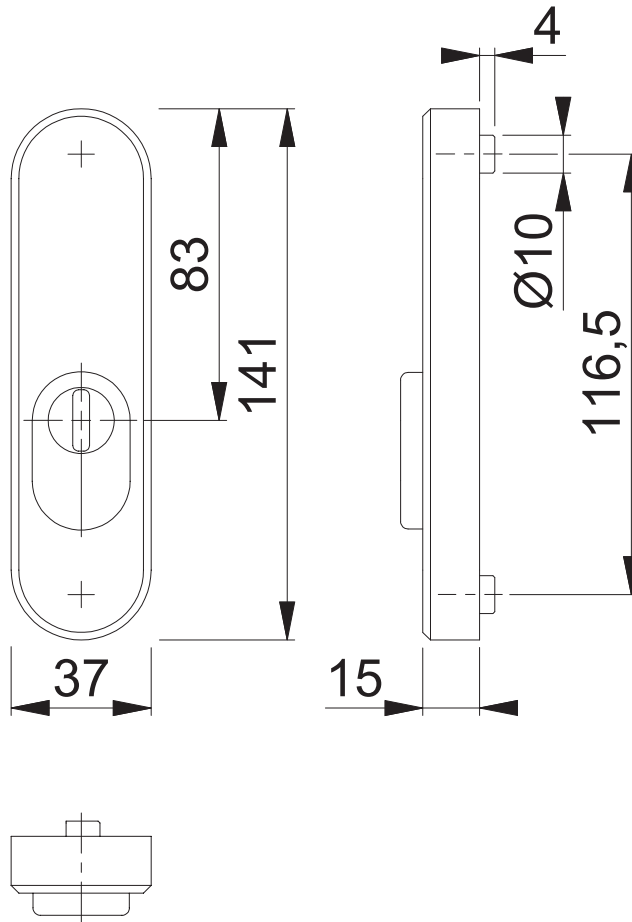


37NSBA-ZA PZ SKG3

Bearbeitet / Datum

HH/17.09.21



Maßstab 1:2	Name ASC5	Datum 16.02.2015	Zeichnungsnummer / Quelle c1092119g001	A4 00
----------------	--------------	---------------------	---	-------

Artikel-Schriftfeld-CAD
37NSBA-ZA/56S PZ SKG3

