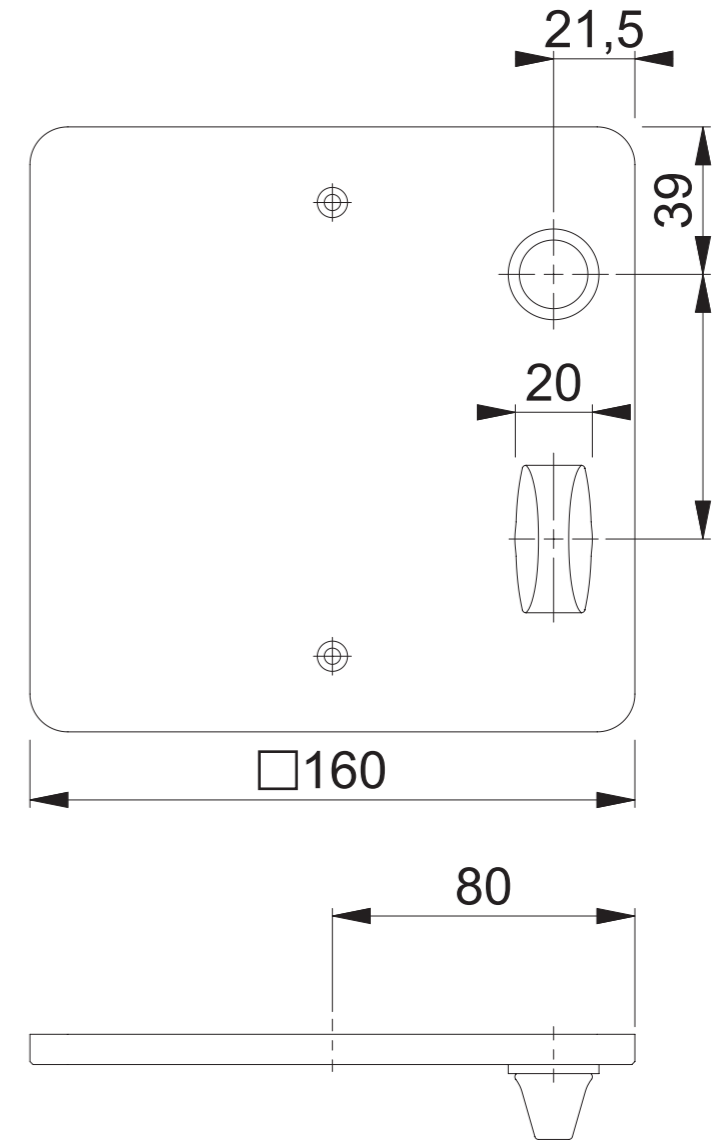
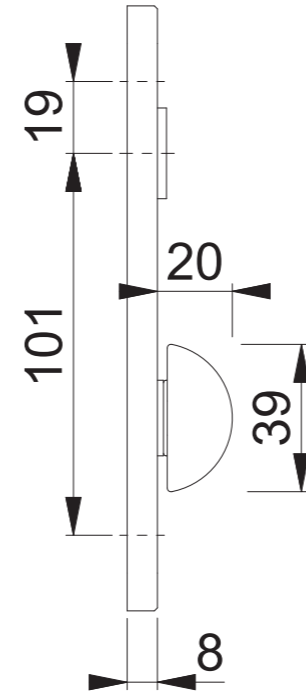
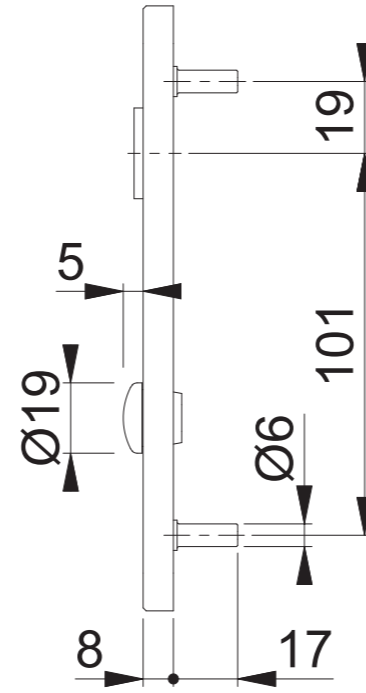
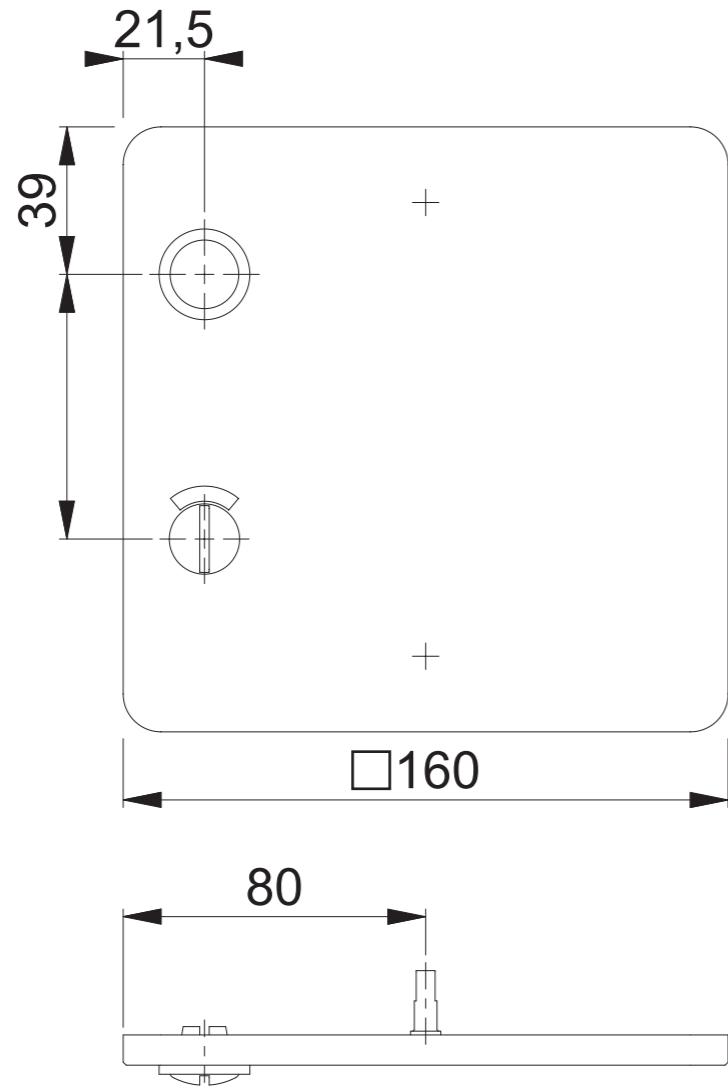


2150NM/2150F RWSK/OL (RWKSK27/OL92), links



Maßstab	Name	Datum	Zeichnungsnummer	
1:2	Schultheis	03.06.2016	c1022044g002	A300