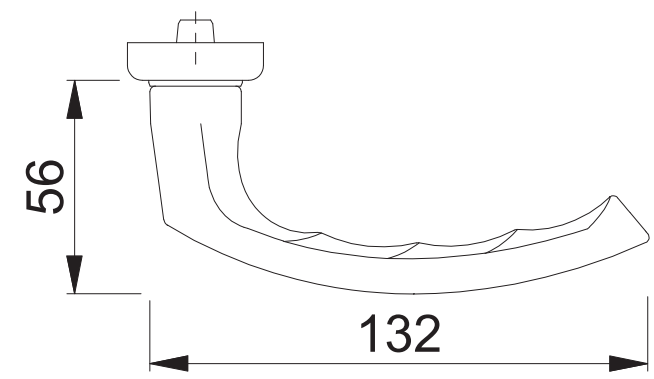
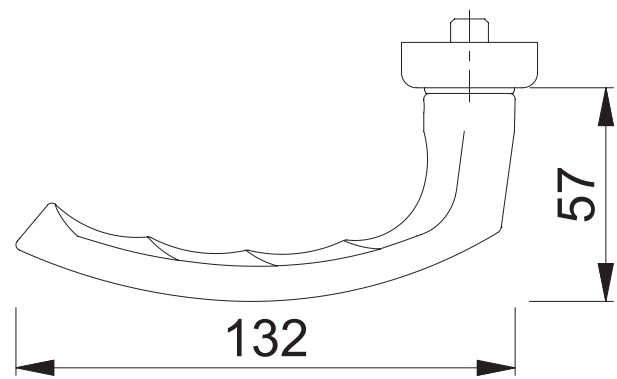
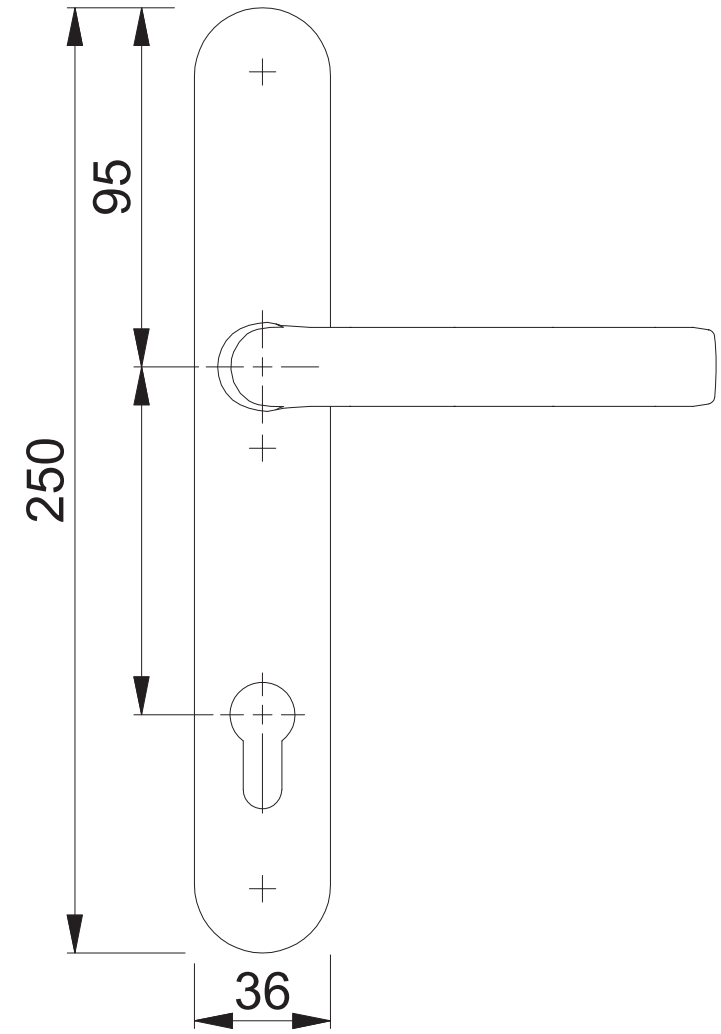
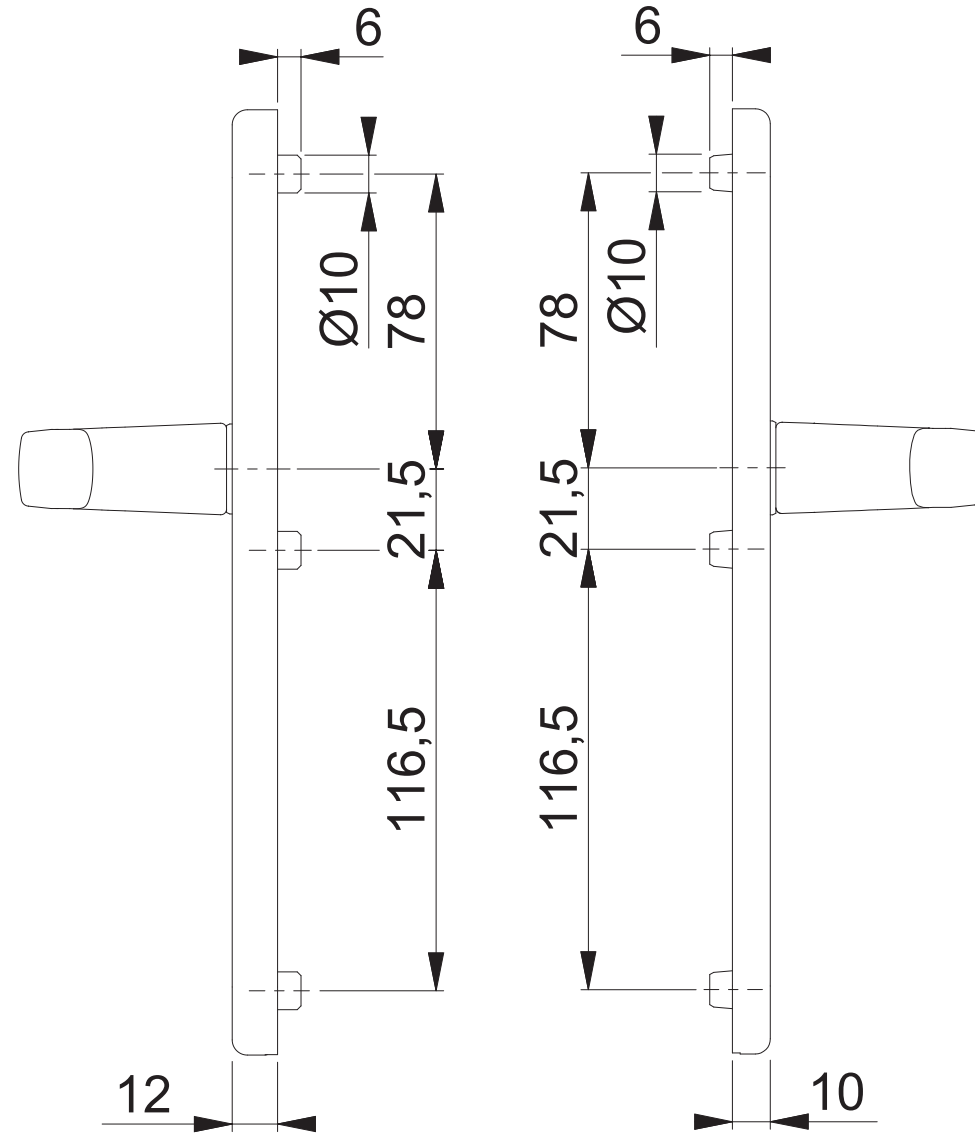
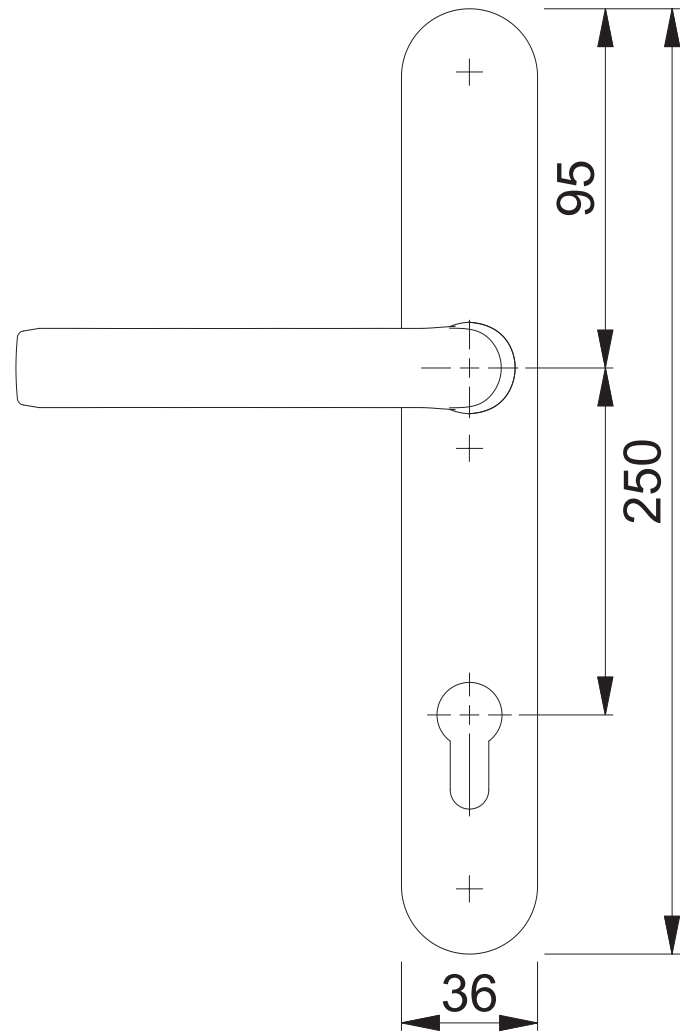


# 1540/3358/3357N PZ



Diese Unterlagen sind Eigentum der HOPPE AG, D-35260 Stadtlendorf und urheber- sowie wettbewerbsrechtlich geschützt. Nachbau, Nachdruck, Vervielfältigung, Weitergabe an Dritte sowie jedwede sonstige Verwertung dieser Unterlagen oder Teilen davon sind ohne vorherige schriftliche Zustimmung von HOPPE nicht gestattet.

These documents are property of HOPPE AG, D-35260 Stadtlendorf and are protected by both copyright and fair trade law. Any reproduction, reprint, copying, passing on to third parties and whichever use of these documents or parts thereof is prohibited, except with prior written consent of HOPPE.

Maßstab 1:2	Name Schultheis	Datum 13.06.2013	Zeichnungsnummer c0022113z009	A4 00	<b>HOPPE</b>	Maßstab 1:2	Name Bauer	Datum 24.05.2013	Zeichnungsnummer c0022141z010	A400	<b>HOPPE</b>
----------------	--------------------	---------------------	----------------------------------	-------	--------------	----------------	---------------	---------------------	----------------------------------	------	--------------