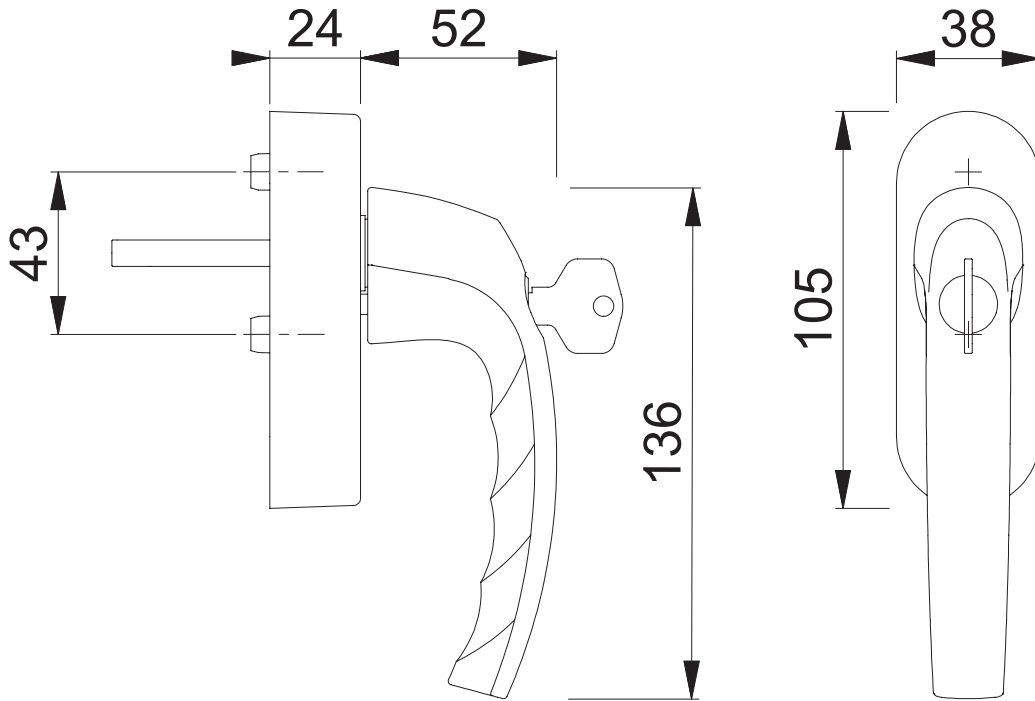


0530S/FR-408 100NM



Maßstab	Name	Datum	Zeichnungsnummer		
1:2	Scholz	01.03.2016	c0012169z000	A4 00	HOPPE 